

Moduláris főzőberendezések 700XP 2 főzőlapos (elülső oldali) el. indukciós asztali főzőlap

TERMÉK # _____

MODELL # _____

NÉV # _____

SIS # _____

AIA # _____



371023 (E71NEH2F0P)

700XP 2 zónás (elülső oldali)
elektromos indukciós
főzőlap - 400 V

Rövid leírás

Termék szám

6 mm vastagságú üvegkerámia főzőfelület 2 egymástól függetlenül vezérelhető 5 kW-os indukciós zónával. Hátsó fűszertartó (6x1/9GN). Scotch Brite felületkezeléssel ellátott külső rm. acél panelek. Egy darabból préselt fedlap 1,5mm vastagságú rm. acélból. Hézagmentes illeszkedés a derékszögű oldalaknak köszönhetően.

Fő jellemzők

- A kerámia felület majdnem egész területe használható.
- A kezelői felületen mindegyik zónához jelzőfény található.
- Túlfűtés elleni biztonsági berendezés.
- A főzőzónák teljesítménye fokozatosan beállítható, pl. kisebb fokozatú beállítás az alacsonyabb, és nagyobb fokozatú beállítás a magasabb szinteknél.
- Alacsony hőkibocsátás a munkatérbe.
- A sima, üvegkerámia főzőfelület nem közvetlenül fűtött, ezért a főzőfelületen nincs izzás.
- Az edénytároló alatti medence jéggel tölthető fel, így az összetevők hidegen tarthatóak. A medence túlfolyó csővel felszerelt.
- IPX 4 vízvédelmi szint.
- Üvegkerámia főzőfelület 2 egymástól függetlenül vezérelhető zónával, 5kW/zóna.
- Edény átmérő: min.12cm, max. 28 cm, a legjobb hatékonyság érdekében
- Alsó tárolószekrényre helyezhető.

Konstrukció

- Scotch Brite felületkezeléssel ellátott külső, rozsdamentes acél panelek.
- Egy darabból préselt 1,5 mm-es fedlap, rozsdamentes acélból.
- Hézagmentes illeszkedés a derékszögű oldalaknak köszönhetően. Nincs ételcsapda, a szennyeződések nem tudnak megragadni.

Fenntarthatóság



- Ez a modell megfelel a svájci Energiahatékonysági direktívának (730.02).

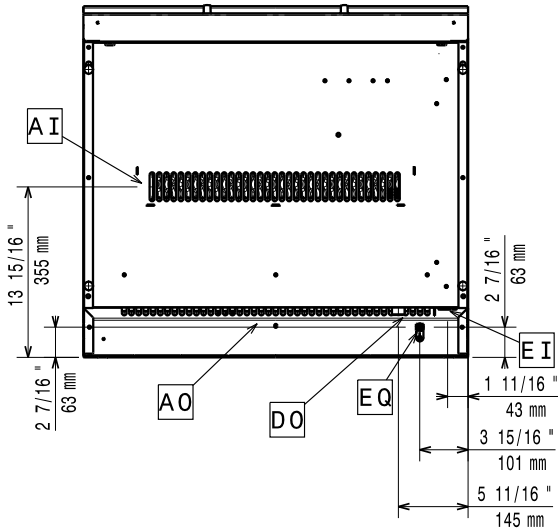
Opcionális tartozékok

- Tartóelem hídba szereléshez, PNC 206137
800 mm
- Tartóelem hídba szereléshez, PNC 206138
1000 mm
- Tartóelem hídba szereléshez, PNC 206139
1200 mm
- Tartóelem hídba szereléshez, PNC 206140
1400 mm
- Tartóelem hídba szereléshez, PNC 206141
1600 mm
- Vízoszlop hosszabbítás, 700- PNC 206291
as sorozathoz
- Kémény felhajtás, 800mm PNC 206304
- 2 oldalpanel asztali PNC 216277
készülékekhez

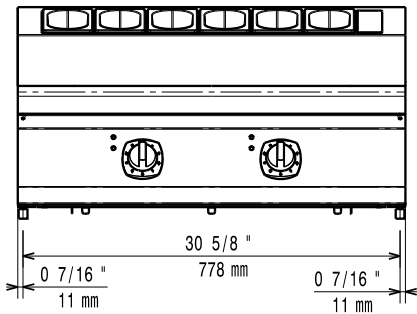
Jóváhagyás

- Rozsdamentes acél univerzális sütőserpenyő rozsdamentes acél fogantyúval, (d=200mm), használható indukciós vagy egyéb hőforráshoz PNC 653596
- Univerzális sütőserpenyő rozsdamentes acél fogantyúval (d=240mm), használható indukciós vagy egyéb hőforráshoz PNC 653597
- Univerzális sütőserpenyő rozsdamentes acél fogantyúval (d=280mm), használható indukciós vagy egyéb hőforráshoz PNC 653598

Előlnézet

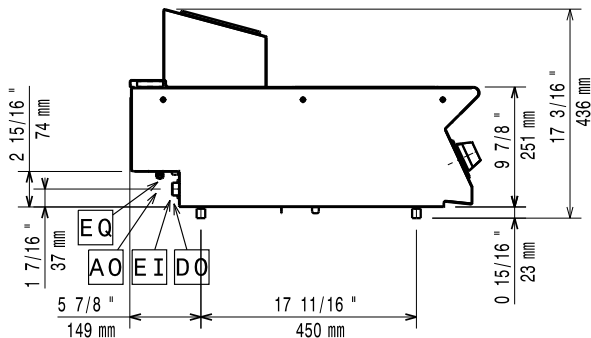


Oldalnézet



EI = Elektromos csatlakozás
EQ = Ekvipotenciális csavar

Felülnézet



Elektromos

Tápfeszültség:

371023 (E7INEH2F0P)

380-415 V/3 ph/50/60 Hz

Összes Watt:

10 kW

Technikai információ:

Indukciós főzőlap méretei (szélesség):

800 mm

Indukciós főzőlap méretei (mélység):

730 mm

Nettó súly:

51 kg

Szállítási súly:

60 kg

Szállítási magasság:

690 mm

Szállítási szélesség:

820 mm

Szállítási mélység:

860 mm

Szállítási térfogat:

0.49 m³

If appliance is set up or next to or against temperature sensitive furniture or similar, a safety gap of approximately 150 mm should be maintained or some form of heat insulation fitted.

Induction compatible pots & pans must be used.

Tanúsítvány

IH72P